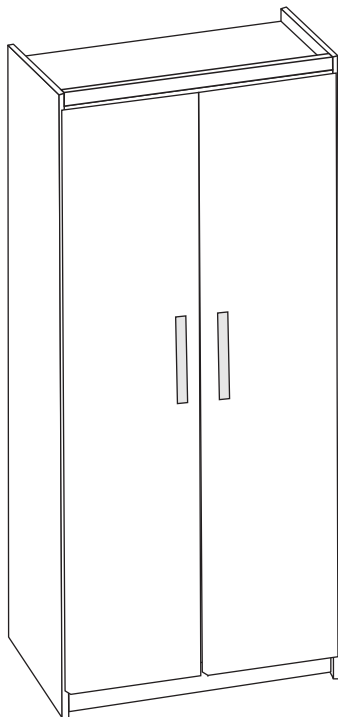


## INSTRUÇÕES DE MONTAGEM

Instrucciones de armado  
Assembly Instructions



### MATERIAL PARA MONTAGEM

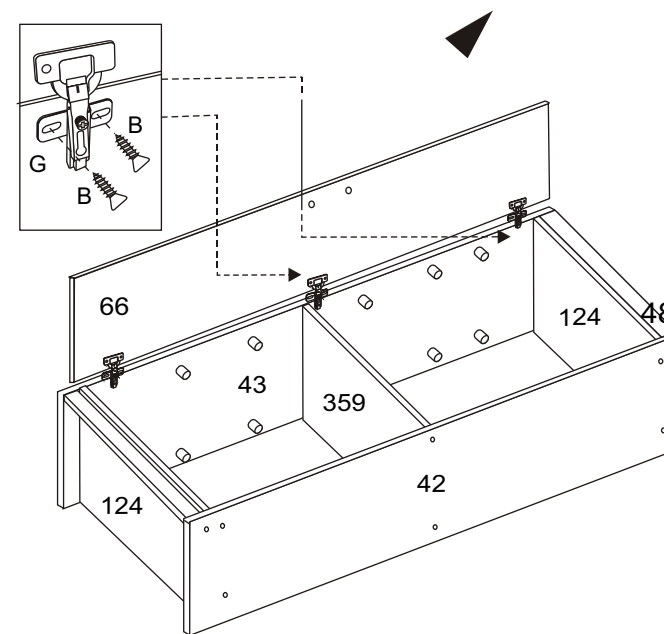
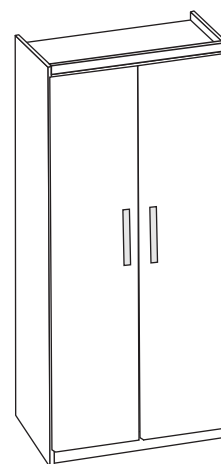
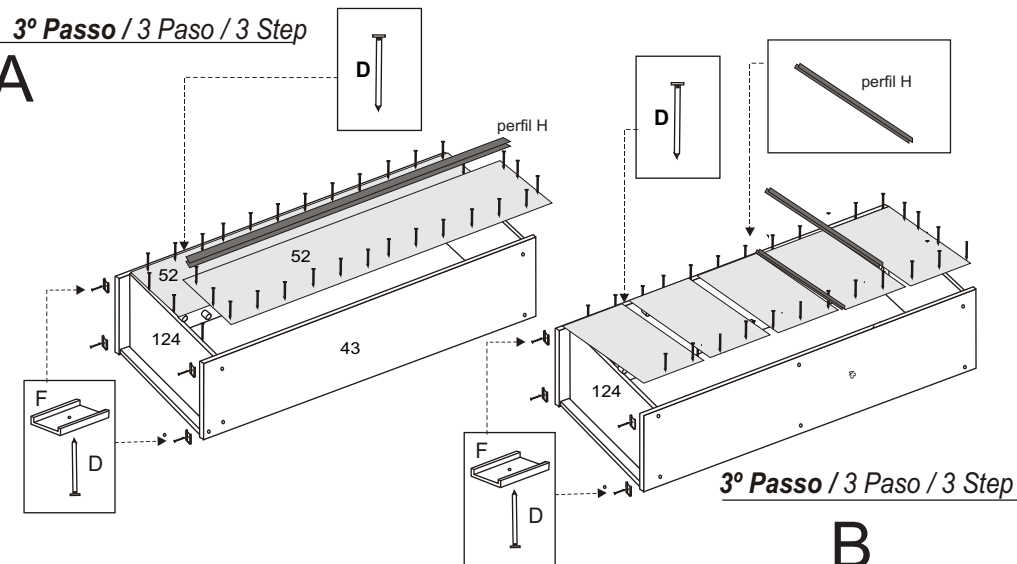
Material para Armado  
Assembly Material

- 1) martelo  
martillo  
hammer
- 2) chave  
destornillador  
screwdriver

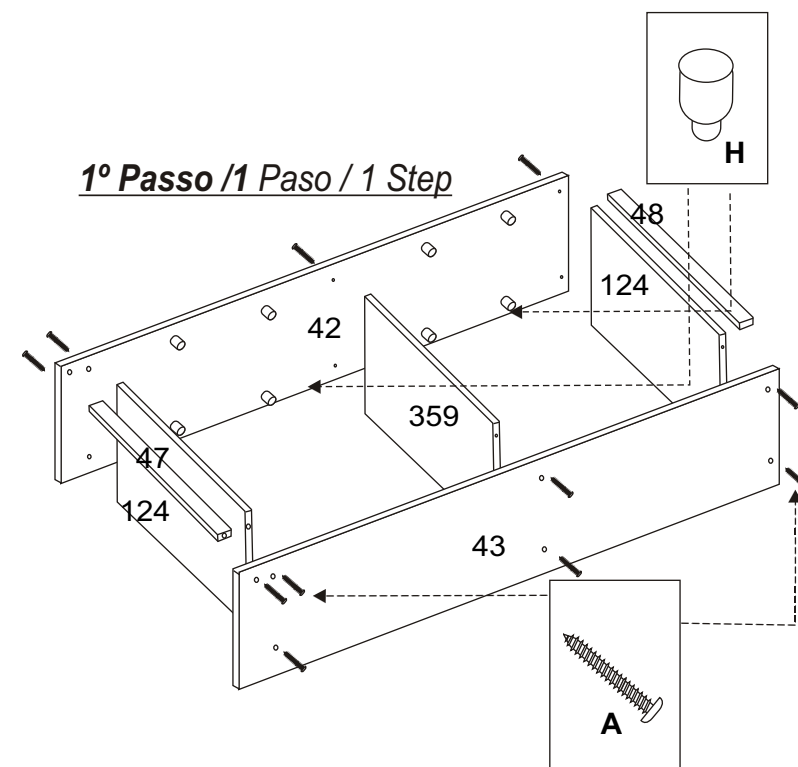
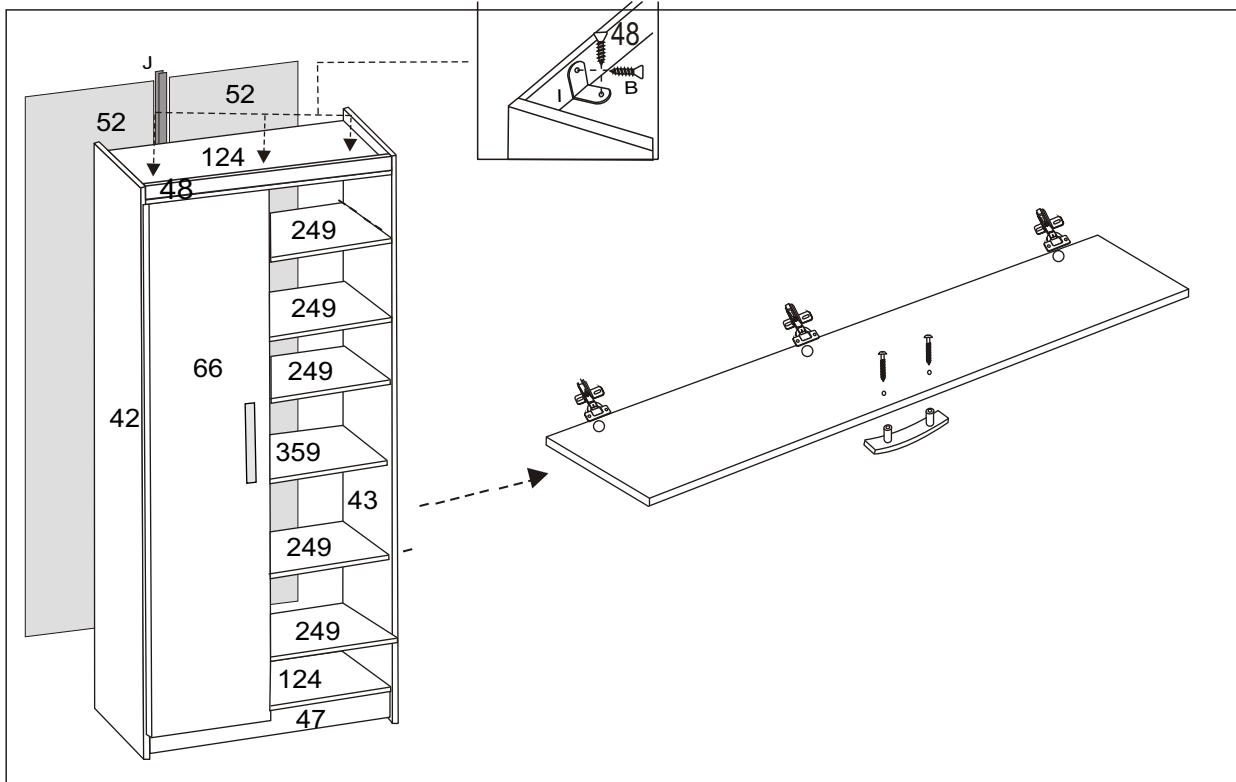
DESENHOS- IVAIR

# MULTIUSO Ref. SP 30300

### A



4º Passo / 4 Paso / 4 Step



NUMERAÇÃO DE PEÇAS	
N°	DESCRIÇÃO
42	Lateral Esquerda / Lateral izquierda
43	Lateral direita / Lateral derecha
359	Prateleira fixa / Estanteria fija
249	Prateleira móvel / Estanteria mueble
47	Rodapé Frontal / Rodepié Frente
124	Prateleira fixa / Estanteria fija
48	Roda-forro / Roda-forro
52	Costas / Espalda
66	Portas / Puertas

ACESSÓRIOS	
N°	DESCRIÇÃO
100	Perfil H / Perfil H
F	Kit Ferragem

Ferragens / Herraje / Hardware:

A	Parafuso 3,5 X 40 Tornillo Screw	
B	Parafuso 3,5 x12 Tornillo Screw	
C	Parafuso 3,2x30 Tornillo Screw	
D	Taxa 10X10 Clavo Nail	
E	Puxador Tirador Handle	
F	Sapata Zapata Shoe	
G	Dobradiça Metal Dobradiça Dobradiça	
H	Pino Suporte Soporte Support	
I	Cantoneira Metálica Esquina Corner	
J	Perfil H Perfil H Profile H	

2º Passo / 2 Paso / 2 Step

