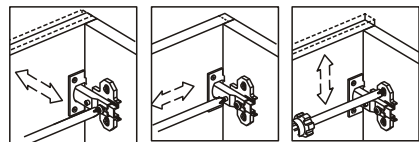


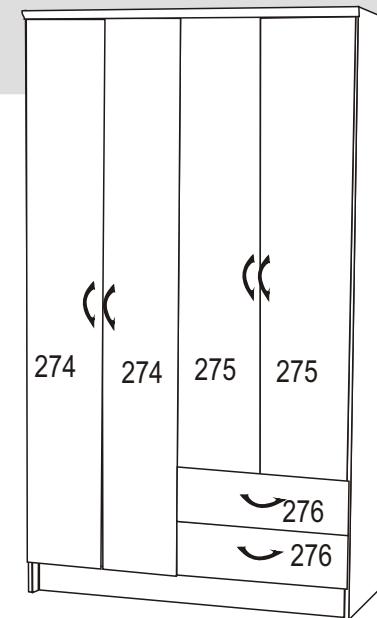
REGULAGEM / REGLAJE



MANUAL DE MONTAGEM
INSTRUCCIONES DE ARMADO

Ferragens / Herraje:

A	Parafuso 3,5 X 40 Tornillo		
B	Parafuso 3,5 x12 Tornillo		
C	Parafuso 3,5 x 30 Tornillo		
D	Cavilhas 6 x30 Tacos		
E	Cantoneira Esquinera		
F	Taxa 13 x 15 Clavo		
G	Taxa 10 x10 Clavo		
H	Suporte de Prateleira Apoyo de estanteria		
I	Dobradiça Bisagra		
J	Puxador Tirador		
L	Sapata 15 mm Zapata		
M	Suporte de Cabide Apoyo de percha		
N	Fixador Costas Fijador Espalda		
P	Corrediça Corrediza		



Roupeiro / Armário

104

MATERIAL PARA MONTAGEM
Material para Armado

1) martelo
martillo

2) chave
destornillador

ivair-desenhos

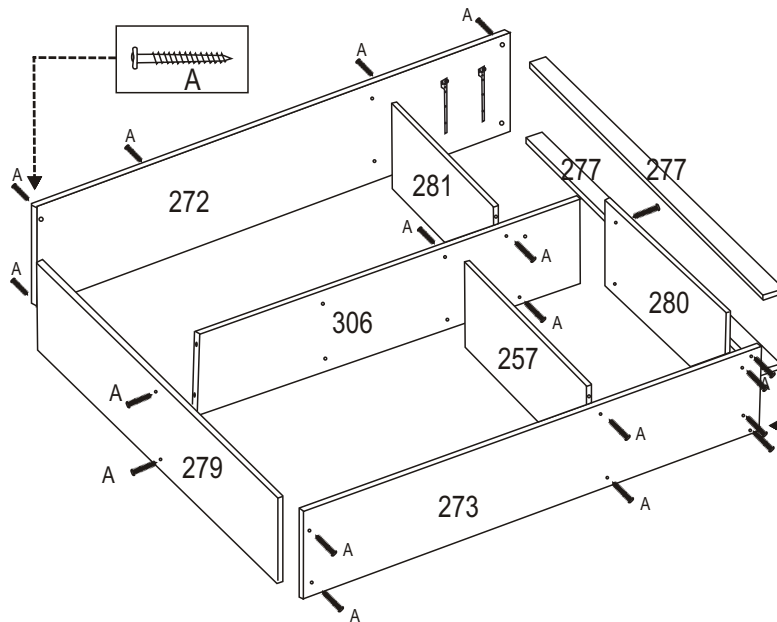
NUMERAÇÃO DE PEÇAS

N°	DESCRIÇÃO
273	Lateral Esquerda / Lateral izquierda
272	Lateral direita / Lateral derecha
279	Tampo superior / Tapa superior
280	Tampo baixo / Tapa abajo
281	Prateleira fixa / Estantería fija
257	Prateleira móvel / Estantería móvil
276	Frente Gaveta / Delantera cajón
122	Lateral gaveta / Lateral cajón
137	Trazeiro gaveta / Trazeiro cajón
135	Fundo gaveta / Fondo cajón
278	Roda-forro / Roda-forro
277	Rodapé pintado / Rodepié pintado
277	Rodapé traseiro / Rodapié trazero
306	Divisória / División
274	Porta grande / Puerta grande
275	Porta pequena / Puerta pequeña
282	Costas / Espalda

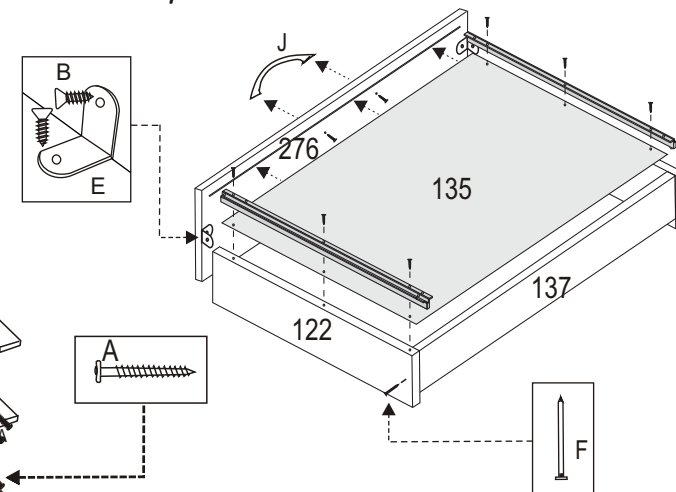
ACESSÓRIOS

N°	DESCRIÇÃO
493	Pau cabide / Madera percha
100	Perfil H / Perfil H

1º Passo 1 paso

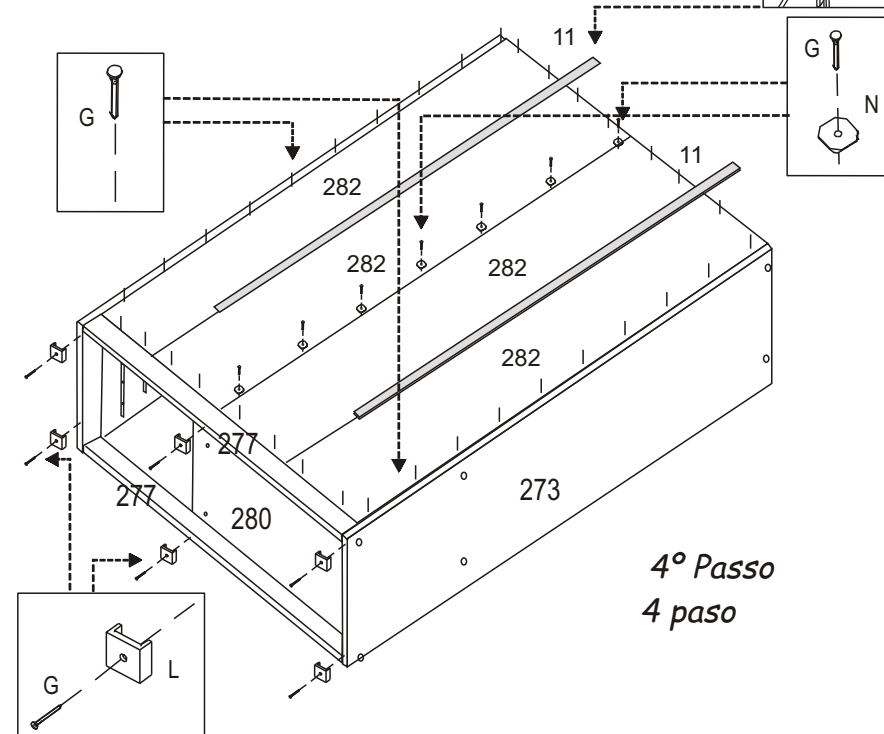
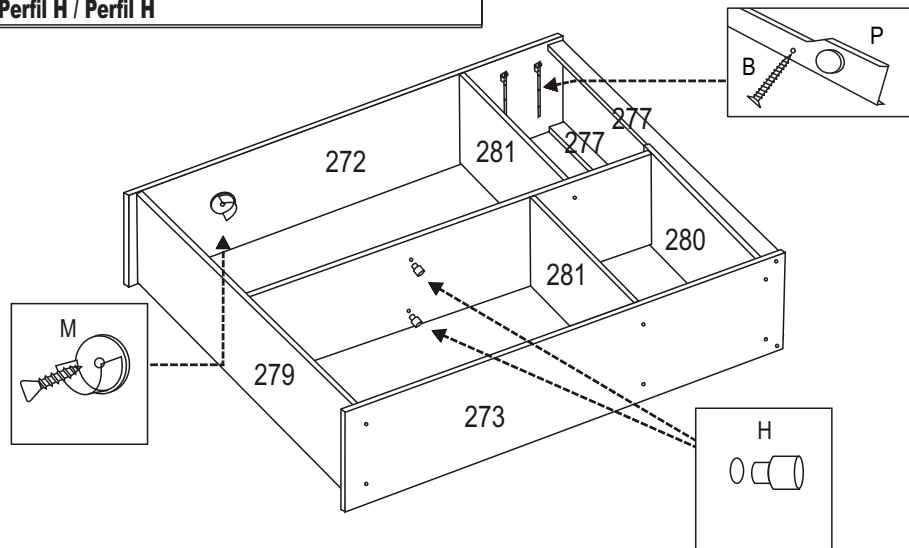


3º Passo 3 paso



2º Passo 2 paso

fixar corredeira com parafusos 3,5 x 12 c/c, usar 3 para melhor fixação na lateral.



4º Passo 4 paso